



# Campo dispersado por pequeños blancos de radar situados sobre la superficie del mar

*José R. Sandianes Gálvez, Nelson Chávez Ferry, Madaine Villegas Pozo.*

## **RESUMEN / ABSTRACT**

El reconocimiento de blancos pequeños, de poca velocidad y de pequeña Superficie Efectiva de Dispersión (SED), situados sobre la superficie del mar constituye un tema de gran importancia y aplicación en el campo de los radares costeros. En el artículo se comparan el campo reflejado y la SED que se obtienen por medios analíticos y mediante la simulación. Inicialmente el análisis se realiza para un objeto en forma de cilindro embebido en un medio homogéneo. Posteriormente, la simulación se aplica a objetos con distintos tamaños, formas y materiales sobre la superficie del mar, por lo que el sistema constituye un medio heterogéneo debido a la frontera mar - aire. La confirmación de la posibilidad del empleo exitoso de la simulación numérica a este caso constituye el principal objetivo del trabajo. Para la simulación se ha utilizado el sistema de programas CST Microwave Studio (CSTME) y con este fin se ha investigado su aplicación al caso mencionado. Con los resultados obtenidos se confirma que su solución nos facilita la principal tarea a resolver: la valoración del nivel de retrodispersión desde estos objetos sobre el mar a través de la SED y el campo eléctrico obtenido en cada caso. Estos resultados dan la posibilidad práctica de la identificación o el reconocimiento de cada blanco por el tipo de material, forma y tamaño.

Palabras claves: campo de dispersión, superficie efectiva de dispersión.

## **ABSTRACT**

*Target recognition of small and slow radar targets with low Radar Target Cross Section (RTCS) on the sea surface is a very important matter in coastal radar field. This article presents a comparative study of the scattered field and the RTCS obtained by analytical means and from computationally simulated small cylindrical radar targets, initially in a homogeneous medium. The forward analysis is based on the simulation of small objects of different sizes, shapes and materials over the sea surface. In this condition, present environment is a heterogeneous medium, the sea - air frontier. The confirmation of the possibility of successful use of numerical simulation in this case is the principal objective of this work. The CST Microwave Studio software programs are used for the simulation; its analysis has required a detailed research over the application of CST in this problem. The obtained results confirm that its solution is the principal task to resolve and to obtain the level of RTCS and field scattering of these objects over sea in each case. Results give us, also, the practical possibility of recognition or identification of each target from the type of material, shapes and sizes of objects.*

*Key words: scattered field, effective radar cross section.*

*Dispersed field analysis for small radar targets over sea surface*

## 1.-INTRODUCCIÓN

Existen múltiples esferas de la vida moderna en las que la identificación de blancos de radar situados sobre la superficie marina tiene importantes aplicaciones, entre ellas, cabe mencionar: la vigilancia costera, la lucha contra el narcotráfico y la detección de objetos volantes de pequeñas dimensiones, y con fines desconocidos, que pueden penetrar en el territorio nacional a muy bajas alturas. Los objetos bajo estudio en este trabajo se caracterizan por que son blancos de radar simples, de bajo perfil o porte, y de difícil detección, es decir, blancos pequeños, de poca velocidad y pequeña SED, que en nuestro caso están situados sobre el mar [1-2].

Para facilitar el reconocimiento o clasificación de estos blancos, es de sumo interés contar con una base de datos en la que se hayan guardado los valores de la SED, y de los niveles de campo de referencia, de objetivos con perfiles aproximados a los de interés. Para ello se necesita resolver un problema complejo de la Electrodinámica, cuya solución analítica es prácticamente imposible en el entorno heterogéneo de la frontera aire- mar. De este modo, el objetivo del trabajo consiste en proponer la solución mediante métodos numéricos, lo cual, a nuestro entender, solo ha sido considerado para medios homogéneos [3] o en otros entornos.

En el análisis inicial, los modelos de los blancos se disponen sobre un mar tranquilo, sin señales interferentes (enmascarantes) causadas por el rebote de la emisión primaria sobre superficies reflectoras ajenas al blanco. En particular, la influencia de las señales interferentes se acrecienta en superficies reflectoras variables, como es el caso del mar [2], caso este que no pudo abordarse en esta ocasión.

De inicio se validaron los resultados obtenidos del campo, mediante la simulación con métodos numéricos, desde un cilindro conductor embebido en un medio homogéneo, comparándolos con los resultados obtenidos por medios analíticos presentes en la literatura. La simulación se ha realizado en base a los métodos numéricos implícitos en el sistema de programas ("solvers") CST MICROWAVE STUDIO (CSTMWE) los que, en general, pueden emplearse en la solución de problemas de la Electrodinámica [4]. Se considera que la contribución científica principal consiste en la búsqueda de una solución electrodinámica numérica al problema de un entorno heterogéneo que está asociado con el mar, el aire y un objeto de dimensiones pequeñas, de un material dieléctrico o metálico, lo cual no viene resuelto explícitamente en los simuladores.

## 2.- CAMPO DE DISPERSIÓN DE UN CILINDRO CONDUCTOR INSERTADO EN UN MEDIO HOMOGÉNEO

El análisis de problemas electromagnéticos, como es el caso de la dispersión desde diferentes medios, puede ser abordado empleando diversos modelos que nos sirven de referencia, por métodos analíticos, o por métodos numéricos, estos últimos a través de la simulación [3-7]. Los numéricos, aunque aproximados por su carácter discreto, permiten analizar con más exactitud la representación real de un dispositivo o entorno complejo, lo cual es prácticamente no viable, en muchas situaciones concretas, por medios analíticos debido a la complejidad que ello implicaría en su tratamiento matemático.

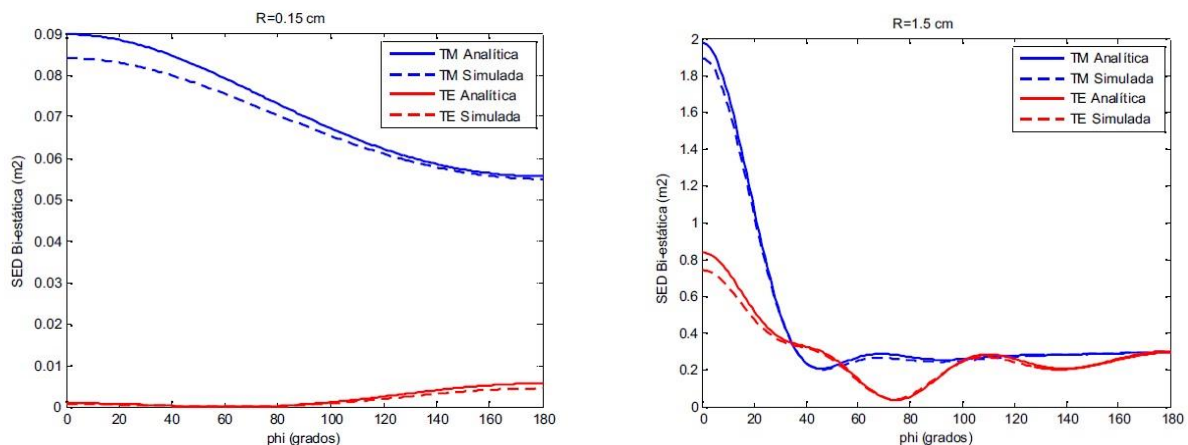


Figura 1

SED de un cilindro conductor de longitud finita:  $\ell = 10\lambda$  y de radio: a)  $R=0.05\lambda$  b)  $R=0.5\lambda$  [3].

Como ejemplo de este caso se encuentra el artículo publicado por Gorji [3], de donde se tomaron las gráficas de la figura 1 (en coordenadas rectangulares) de la SED de un cilindro conductor finito en el espacio libre sobre el cual inciden ondas electromagnéticas con modos TE (transverso eléctricos) y TM (transverso magnéticos) - ver figura 1-

Como se puede apreciar, las soluciones obtenidas por medio de la simulación, tanto para las polarización horizontal (TM), paralela al eje del cilindro, como la vertical (TE), se aproximan eficazmente a los resultados analíticos obtenidos mediante expresiones presentadas por el autor [3]. Sin embargo, estas expresiones están limitadas al caso de un cilindro conductor, es decir, no se consideran otras figuras geométricas ni otros medios materiales. En el artículo Gorji hace una valoración de las ventajas de la aplicación del CSTME a este caso.

No obstante, son usuales en la vida práctica situaciones más complejas como, por ejemplo, en las condiciones reales de la navegación, pequeños objetos sobre la superficie del mar (botes, recalco de drogas, etc.), los que por su tamaño son difíciles de detectar e identificar. Por eso, ha sido objetivo o propósito de este trabajo profundizar en el empleo no convencional de simuladores, como el CSTME. De este modo se puede dar solución a los problemas de la dispersión en entornos compuestos por diferentes medios materiales. Como se ve esta solución se aleja de la condición de espacio libre (o medio homogéneo).

Inicialmente en el trabajo se comparan los resultados del campo obtenido analíticamente desde un objeto simple, con el obtenido por métodos numéricos. En su texto sobre la Electrodinámica [8], Nikolski muestra el campo de dispersión  $E_m$  con polarización horizontal, en la zona lejana y en condiciones de espacio libre, de un cilindro conductor que se supone de longitud infinita y para varias relaciones de  $R/\lambda$ , donde  $R$  es el radio del cilindro y  $\lambda$  es la longitud de onda. Las gráficas presentadas en la figura 2 fueron obtenidas con el empleo de la expresión analítica presentada por dicho autor (1):

$$\dot{E}_m^- = -z_0 \dot{A} \sqrt{\frac{2}{\pi k_0 r}} e^{-i(k_0 r - \frac{\pi}{4})} \sum_{n=-\infty}^{\infty} \frac{J_n(k_0 R)}{H_n^{(2)}(k_0 R)} e^{in\alpha} \quad \text{V/m} \quad (1)$$

Aquí:  $\alpha$ - es el ángulo polar medido desde el eje del cilindro en un corte transversal de este;  $r$ - distancia medida desde el origen de coordenadas hasta un punto cualquiera.  $J_n$  es la función de Bessel de primera especie y orden  $n$ , mientras que  $H_n^{(2)}$ , es la función de Hankel de segunda especie;  $k_0$ - es la constante de propagación en el medio donde está embebido el cilindro;  $z_0$ - el vector unitario a lo largo del eje y perpendicular al plano de la figura 2.  $A$  - factor de amplitud determinado por la potencia irradiada hacia el cilindro.

Para tener total seguridad de la convergencia entre los resultados simulados y los analíticos, se decide realizar, por medio de la simulación, este mismo experimento a modo de arribar a conclusiones comparativas.

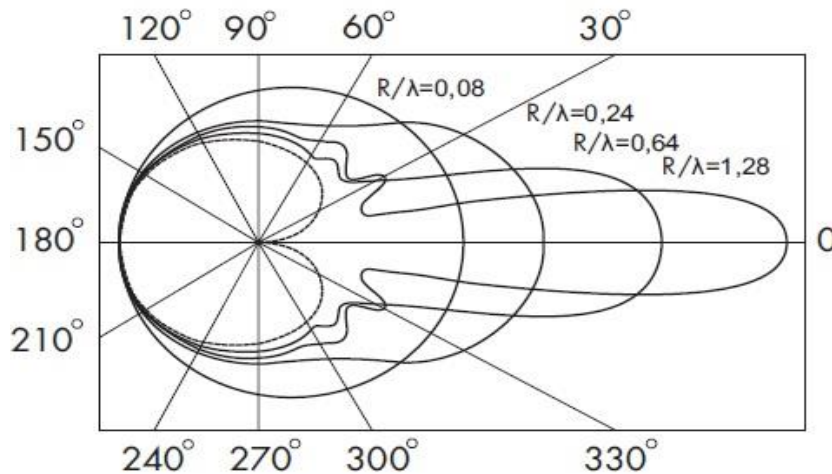
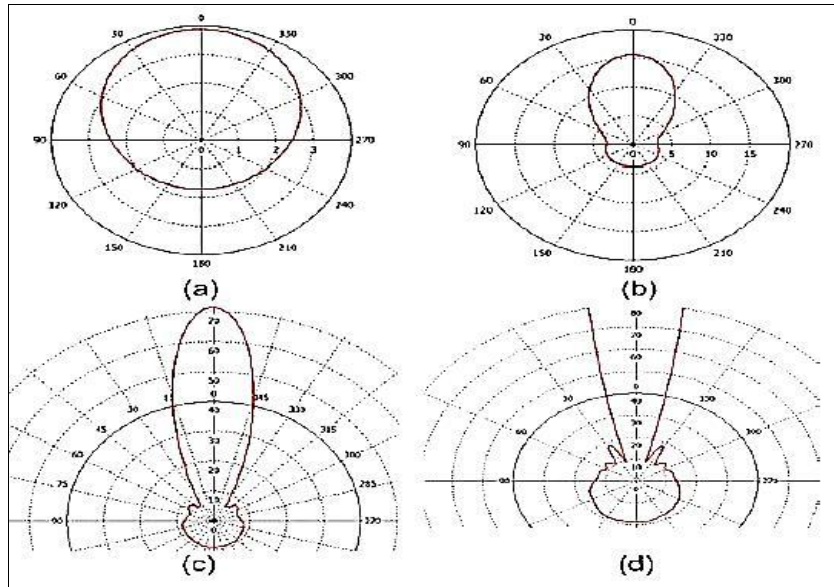


Figura 2

Gráficas del diagrama de dispersión de campo  $E_m$  de un cilindro infinito conductor ideal [8].

De igual modo, en las gráficas de la figura 3 se muestran los resultados que se obtienen con las simulaciones mediante el CSTMWE. La comparación se realiza tomando las mismas relaciones de  $R/\lambda$  que las presentadas en la figura 2; el ángulo considerado tiene igual carácter que  $\alpha$  en el caso anterior; sin embargo, la longitud considerada para el cilindro es de (150 cm,  $\lambda=3$  cm,  $(\ell/\lambda) = 50$ ), debido a que la misma, por razones obvias, no puede ser tomada infinita para la simulación. Las diferencias entre los resultados de las dos soluciones mostradas anteriormente, radican en el hecho de que la solución analítica [8] asume un cilindro de longitud infinita, condición que, como se ha expresado, no se puede cumplir durante la simulación. Sin embargo, del análisis de la Tabla 1 se puede ver, fácilmente, que el error en el ancho del diagrama de radiación no excede  $2.2^\circ$ , para todo  $R/\lambda$ , mientras que la diferencia en el nivel de lóbulos secundarios es inferior a 0.6 dB, que son



**Figura 3**  
**Diagramas de dispersión desde un cilindro conductor de longitud finita**  
 (a)  $R/\lambda=0,08$ ; (b)  $R/\lambda=0,24$ ; (c)  $R/\lambda=0,64$ ; (d)  $R/\lambda=1,28$ .

valores admisibles y lógicos. Las diferencias en el peor caso no alcanzan el 11%.

**Tabla 1**  
**Comparación entre los resultados analíticos y los simulados.**

Relación $R/\lambda$	Ancho del diagrama (3dB)		Nivel de lóbulos laterales (NLL)	
	Literatura[8]	Simulación	Literatura[8]	Simulación
0,24	86,0	84,30	-6,28 dB	-6,1 dB
0,64	36,0	34,40	-9,54 dB	-9,0 dB
1,28	20,0	17,80	-11,4 dB	-11,1 dB

Estos resultados son una confirmación teórica que justifica la aplicación de CSTME a la determinación del campo en situaciones más complejas. Por ejemplo, se logra esta complejidad cuando se tiene un objeto en un medio heterogéneo y es iluminado desde el exterior. Abordar la solución analítica de este caso implica: emplear las condiciones de contorno en un entorno electromagnético compuesto y obtener una solución que no puede ser de forma analítica rigurosa [8, pág.318].

### 3.- PRESENTACIÓN Y DISCUSIÓN DE LOS EXPERIMENTOS REALIZADOS

En los análisis de diferentes objetos (blancos) sobre la superficie del mar, se debe considerar que el medio donde se encuentra el mismo es heterogéneo (frontera aire-mar) y por ello, a partir de lo expuesto en 2, se han basado en los métodos numéricos del CSTME (se han publicado otros métodos) [9-12, 14].

Se toman, a modo de ejemplo, dos tipos de materiales: el conductor ideal y un medio dieléctrico (poliuretano de permitividad dieléctrica relativa igual a 2,3). Es posible considerar otros materiales que pueden ser objetos de análisis como, por ejemplo. El “fiber glass”. Los modelos con tres formas sencillas de blancos pequeños: el paralelepípedo, el cilindro circular y el cilindro elíptico, cuyos volúmenes se suponen son de: 311, 2200, 4500 y 9000 cm<sup>3</sup>, acordes con su tamaño. Estos modelos responden a posibles formas de bultos, recalos de drogas, pequeñas embarcaciones, etc. Se asume la superficie marina en estado tranquilo (nivel cero (0) en la escala de Douglas de 14 niveles); ello es equivalente a decir que los blancos se ubican sobre un plano marino (figura 4). De este modo, el estudio de la SED en esta frontera debe considerarse inicial.

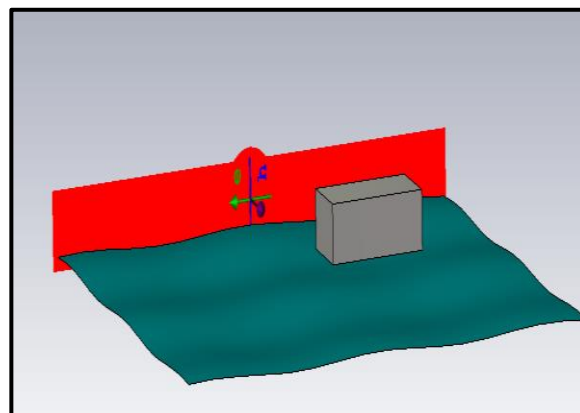
#### 3.1.- Análisis de paralelepípedo dispuesto sobre la frontera aire-mar

Este epígrafe se propone analizar, a modo de ejemplo, los blancos que pueden ser modelados e identificados con un paralelepípedo, cuyas dimensiones se definen como: largo, ancho y espesor. La Tabla 2 muestra los valores de los volúmenes V seleccionados, junto con un ejemplo de las dimensiones posibles para cada volumen.

**Tabla 2**  
**Volúmenes y dimensiones del paralelepípedo.**

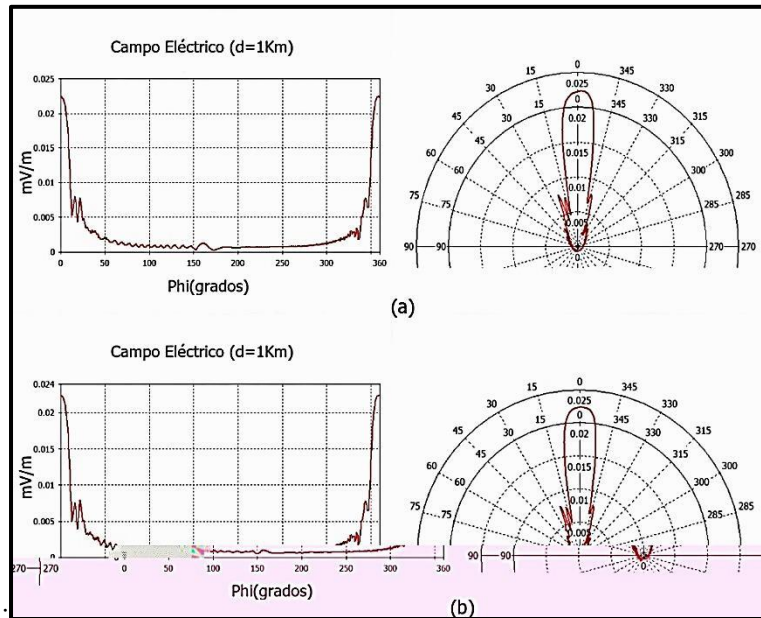
Volumen (cm <sup>3</sup> )	Dimensiones (cm)
311	6,85; 3,52; 12,9
2200	23; 12,59; 7,6
4500	30; 15; 10
9000	30; 20; 15

En la figura 4 se observa una de las versiones de este objeto sobre el mar (configurado en el CSTME). Una posibilidad de excitación del campo de dispersión considera que una onda electromagnética plana incide sobre el objeto; esta excitación fue elegida después de un análisis. El valor de  $E_m$  depende de los parámetros del radar) Koden con  $P= 4$  kW y de la distancia  $d= 1$  km a la cual está situado el objeto.



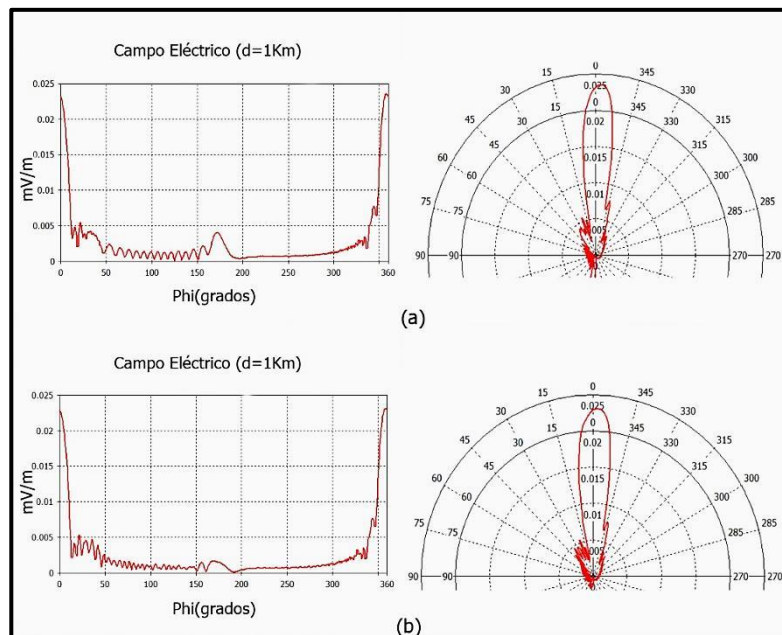
**Figura 4**  
**Paralelepípedo Conductor de 2200 cm<sup>3</sup>de volumen**

El comportamiento del campo eléctrico de dispersión  $E_m$  de este objetivo (en mV/m) y hallado mediante el CSTMWE, se puede ver en las figuras (5-8), en coordenadas rectangulares y polares, para los volúmenes y materiales seleccionados.



**Figura 5**

**Diagrama del campo eléctrico de dispersión de un paralelepípedo ( $V=311 \text{ cm}^3$ )  
 (a) Conductor, (b) Dieléctrico.**



**Figura 6**

**Patrón de dispersión de campo eléctrico de un paralelepípedo ( $V=2200 \text{ cm}^3$ )**

(a) Conductor, (b) Dieléctrico.

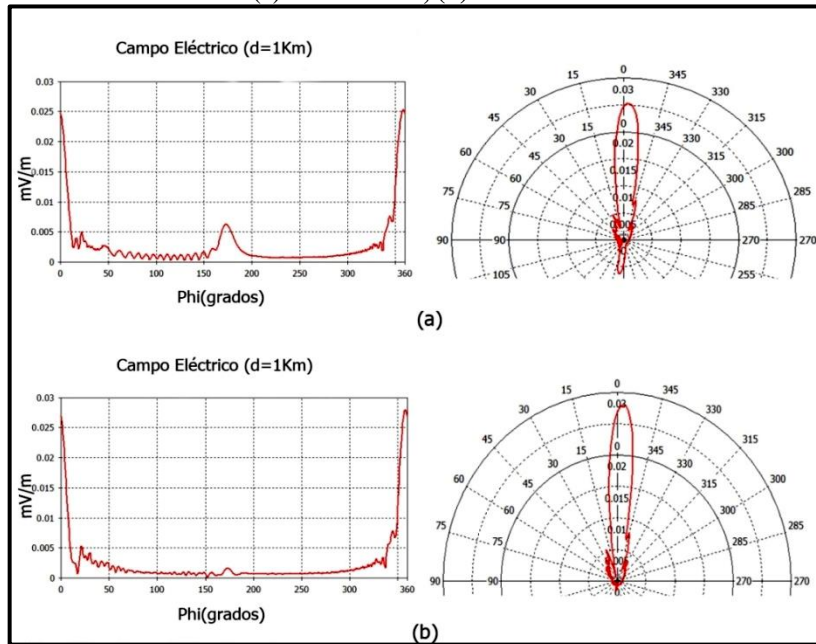


Figura 7

Patrón de dispersión de campo eléctrico de un paralelepípedo ( $V=4500 \text{ cm}^3$ )  
 (a) Conductor, (b) Dieléctrico.

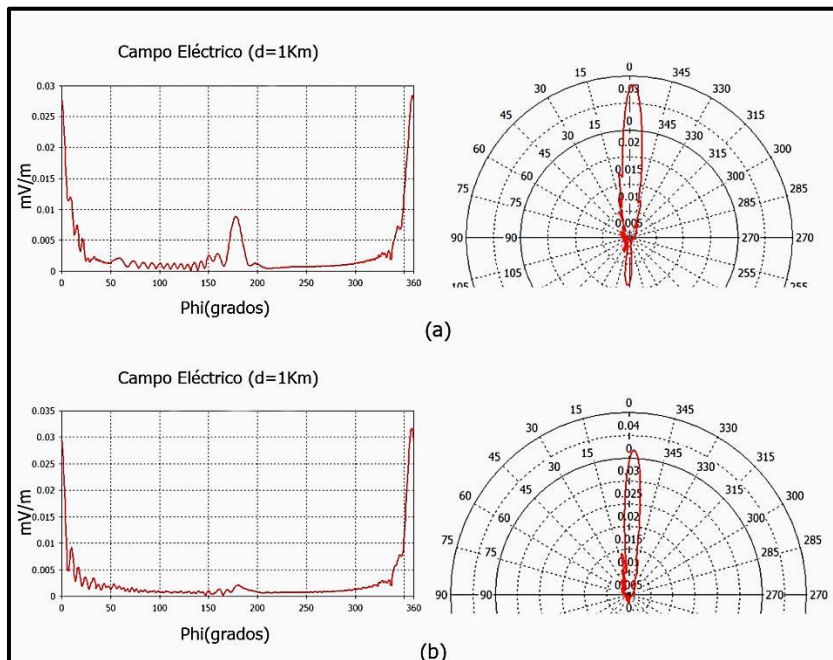
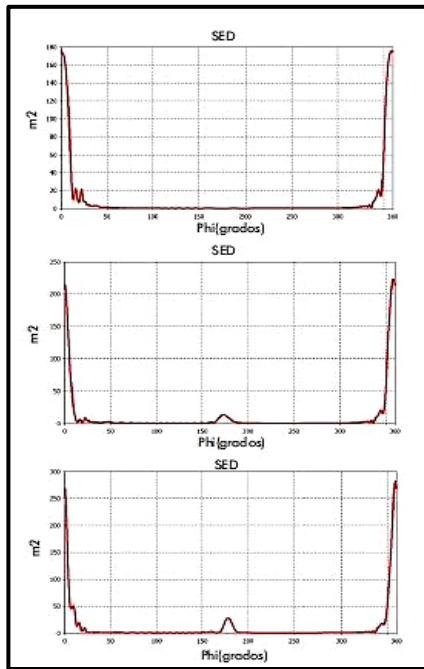


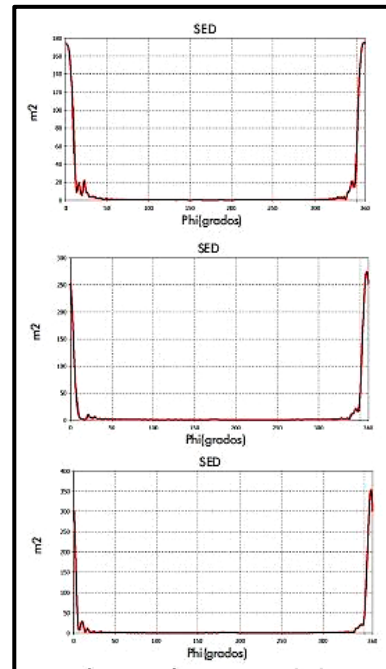
Figura 8:

Patrón de dispersión de campo eléctrico de un paralelepípedo ( $V=9000 \text{ cm}^3$ )  
 (a) Conductor, (b) Dieléctrico.

Al igual que el campo dispersado, en las figuras 9 y 10, se muestra la SED biestática de la mayoría de los casos analizados.



**Figura 9**  
**Paralelepípedo Conductor. (a)  $V=2200 \text{ cm}^3$**   
**(b)  $V=4500 \text{ cm}^3$ ; (c)  $V=9000 \text{ cm}^3$**



**Figura 10**  
**Paralelepípedo Dieléctrico. (a)  $V=311 \text{ cm}^3$**   
**(b)  $V=4500 \text{ cm}^3$ ; (c)  $V=9000 \text{ cm}^3$**

En la tabla 3 se resumen, en los materiales de interés y a modo de ejemplo, los valores de los parámetros que caracterizan la  $E_m$  y la SED de blancos con forma aproximada a un paralelepípedo. Se distinguen, la SED de retrodispersión (a  $180^\circ$ ), enfocada hacia el radar y la SED en que existe un máximo de la dispersión y sus correspondientes niveles de campo.

A partir de esta tabla y de los diagramas anteriores, se pueden considerar los siguientes resultados:

- La retro-dispersión, -la SED y el campo  $E_m(180^\circ)$ -, es mayor cuando el paralelepípedo es conductor y aumenta con el incremento del volumen. Sin embargo, el incremento es más alto si el material es conductor lo que puede facilitar la identificación del objetivo por el material del objeto y por su tamaño.
- El ángulo de media potencia es inversamente proporcional al volumen, es decir, se reduce con este, pues el diagrama se vuelve más direccional con su incremento; esto se corresponde con el mayor número de irradiadores secundarios. No obstante, para ambos materiales el valor es prácticamente el mismo, lo que le resta importancia a la identificación del objeto a partir del material. Algo similar ocurre con el NLL. Lo expresado, se puede observar, en los gráficos de la figura 5 a la 10.

Los datos presentados corroboran el hecho de que puede conformarse una base de datos, la cual sería incorporada al radar como medio auxiliar para la identificación de los objetos que están siendo observados.



**Tabla 3**  
**Resultados obtenidos para el paralelepípedo.**

<b>Material</b>	<b>Conductor</b>				<b>Dieléctrico</b>			
<b>Volumen(cm<sup>3</sup>)</b>	<b>311</b>	<b>2200</b>	<b>4500</b>	<b>9000</b>	<b>311</b>	<b>2200</b>	<b>4500</b>	<b>9000</b>
<b>SED (180°) (m<sup>2</sup>)</b>	0,114	2,056	6,775	24,44	0,127	0,473	0,155	1,47
<b>Em (180°) (microV/m)</b>	0,57	2,43	4,41	8,37	0,6	1,16	0,667	2,05
<b>Ángulo de 3 dB (grados)</b>	17,6	15	12,8	9,5	17,7	16,1	11,3	8,7
<b>Nivel de lóbulos laterales, NLL (dB)</b>	-8,9	-9,6	-10,4	-7,4	-9	-9,5	-11,1	-10,8
<b>SED<sub>max</sub> (0°) (m<sup>2</sup>)</b>	174,9	187,1	214,1	268,3	174,5	183,2	252,1	301,4
<b>SED<sub>total</sub> (m<sup>2</sup>)</b>	0,149	0,167	0,191	0,225	0,148	0,155	0,232	0,268
<b>E<sub>max</sub> (0°) (microV/m)</b>	22,39	23,15	24,77	27,73	22,36	22,91	26,88	29,38

Pasemos a revisar brevemente objetos con otras formas.

### 3.2.- Análisis del Cilindro Circular y del Cilindro Elíptico

Una valoración similar, también a modo de ejemplos, se hizo para las otras dos formas consideradas: el cilindro circular y el elíptico, obteniéndose gráficas como las anteriormente mostradas. Estos resultados permitieron llegar a las siguientes conclusiones:

- Se obtienen mayores niveles de retro-dispersión, con el material conductor, o sea, niveles más altos de SED (180°) y E (180°); en ambos crecen con el volumen, pero es mayor el nivel en el cilindro circular.
- Los ángulos de media potencia se presentan similares en ambos cilindros aunque decrecen con el aumento del volumen (tienen cierta relación de proporcionalidad inversa), lo que se explica al crecer el número de irradiadores secundarios.
- Igualmente, el NLL se muestra poco afectado por el tipo de cilindro y presenta un decrecimiento para los mayores volúmenes.
- La influencia del material para estos parámetros no es significativa en ambos tipos de cilindros.

Para resumir las ideas antes expuestas se muestra la siguiente tabla donde solo se presentan las dos características de más interés para una investigación enfocada a blancos de radar.

**Tabla 4**  
**Resumen de la SED y el campo de retro dispersión ( $\alpha= 180^\circ$ )**

Volumen (cm <sup>3</sup> )	Material	Forma	SED (180°) (m <sup>2</sup> )	E (180°) (microV/m)
300	PEC	Paralelepípedo	0,114	0,57
		Cilindro C.	0,25	0,86
		Cilindro E.	0,2	0,757
	Dieléctrico	Paralelepípedo	0,127	0,6
		Cilindro C.	0,14	0,647
		Cilindro E.	0,15	0,65
2200	PEC	Paralelepípedo	2,056	2,43
		Cilindro C.	1,62	2,15
		Cilindro E.	0,85	1,56
	Dieléctrico	Paralelepípedo	0,473	1,16
		Cilindro C.	0,61	1,32
		Cilindro E.	0,199	0,75
4500	PEC	Paralelepípedo	6,775	4,406
		Cilindro C.	3,956	3,367
		Cilindro E.	1,109	1,78
	Dieléctrico	Paralelepípedo	0,155	0,667
		Cilindro C.	0,974	1,67
		Cilindro E.	0,532	1,23
9000	PEC	Paralelepípedo	24,44	8,37

De esta tabla se infiere que:

- La SED y el campo eléctrico de retro-dispersión crecen al aumentar el volumen, pero se distinguen en una escala menor cuando el volumen es pequeño.
- Con material conductor, el paralelepípedo es el que presenta los mayores valores de SED mono-estática -SED ( $\alpha=180^\circ$ ) y del campo retro dispersado; sin embargo, con el otro material, este lugar es ocupado por el cilindro circular.

Como se observa, esta diferenciación de datos constituye un factor de importancia en la tarea de clasificación de los blancos. Esta investigación inicial ha ratificado el valor práctico del uso del CSTME para conformar la necesaria base de datos a los fines de esta clasificación. Un ejemplo de esta aplicación se puede observar en la referencia [13].

## 4.- CONCLUSIONES

El análisis de los blancos de radar en base a las ecuaciones de la Electrodinámica es una tarea compleja que solo ha podido resolverse rigurosamente para formas de objetos relativamente simples y en medios homogéneos [8]. Los métodos numéricos han permitido hallar soluciones fiables en los casos de objetos simples o complejos o, incluso, situados en un medio heterogéneo como es el caso de un blanco sobre la superficie del mar.

Como contribución principal en la investigación se ha demostrado, por comparación con la solución analítica en el caso específico del cilindro conductor, que el sistema de programas (“solvers”) presentes en el CSTME es aplicable a la investigación del campo dispersado por blancos de radar sencillos y con diferentes formas, incluso si el medio es heterogéneo. Se ha podido comprobar la influencia del material y el tamaño, además de la forma, en las características del campo de los objetos dispuestos sobre el mar, cuando estos son iluminados por una onda plana desde la zona lejana. Es de pensar que objetos más complejos, - como diferentes tipos de embarcaciones-, se pueden simular como una composición de objetos simples. En la literatura se presentan múltiples ejemplos de estas modelaciones para objetos aéreos (cohetes, aviones), pero, al menos en lo que se conoce por los autores, es escasa su aplicación al caso de blancos sobre el mar.

La principal utilidad práctica del trabajo la constituye, precisamente, haber resuelto las dificultades que se presentan en el trabajo con el CSTME durante la simulación, y haber comprobado que con su aplicación se pueden obtener los datos necesarios para la identificación y clasificación de diferentes tipos de blancos pequeños modelados y colocados sobre la superficie del mar. Es decir, con la aplicación sucesiva se puede construir la base de datos que contemple una gran gama de diferentes objetos con: distintas formas, tamaños y materiales, base de datos que debe formar parte del “software” del radar. Ejemplo de empleo de esos datos ha sido presentado en la referencia [13]. En la misma se tomó como base de datos inicial la de los pocos datos obtenidos aquí. A nuestro entender, el empleo del CST como herramienta en una situación no convencional aplicado al entorno marino es un aspecto novedoso cuyo reporte se desconoce.

Como resultado de experimentos que se realicen con un radar, se puede obtener un estudio más completo de identificación por comparación, a partir de los niveles de campo y SED, medidos y calculados [13-16]. La introducción de un medio heterogéneo (mar) al operar simuladores que operan con métodos numéricos constituye un primer paso y una vía para obtener otros resultados con una situación electromagnética más compleja. Para ello se necesita completar la investigación de la aplicación del CSTME con otros aspectos añadidos a esta investigación, lo que va a reafirmar su gran utilidad práctica.

## REFERENCIAS

1. Machado JR., Pupo RI, Bacallao J. de la C. “Modelación de Distribuciones Compuestas Relacionadas al Clutter Marino de Ángulo rasante Medio y Alto”. Revista de Ingeniería Electrónica, Automática y Telecomunicaciones. (RIELAC).2017; 38(3): 1-13, Universidad Tecnológica de La Habana.
2. Machado JR., Bacallao J. de la C. “Distribuciones estadísticas para modelar clutter marino: una revisión”. Revista de Ingeniería Electrónica, Automática y Telecomunicaciones (RIELAC).2017; 38(2): 12-35, Universidad Tecnológica de La Habana.
3. Gorji A, Zakeri B. “An Investigation through the Accuracy of Bistatic RCS by using CAD Solvers”. Faculty of Electrical and Computer Engineering, Babol Noshirvani University of Technology; Babol, Irán: 2013.
4. CST Microwave Studio: Workflow & Solver Overview. Sistema de ayudas y tutorial de CSTMWE, 2015
5. Sefer A, Uslu A, Sevgi L. “MATLAB-Based 3-D MoM and FDTD Codes for the RCS analysis of Realistic Objects”. IEEE Antennas and Propagation Magazine. 2015; 57(4): p.122-148.
6. Balanis CA. Antenna Theory Analysis and Design, 4ta Ed., Over Radar Cross Section. p. 92-93, Wiley, EUA: 2016
7. Liu J, Fang N, Xie Y, Wang B. “Radar target classification using support vector machine and subspace methods”. Sonar Navigation IET Radar. 2015; 9(6):pp. 632–640.
8. Nikolski VV. Electrodinámica y propagación de las ondas de radio, 2da ed., traducido al español: p. 318-322, Editorial Mir, Moscú: 1976.
9. Liu J, Fang N, Xie Y, Wang B. “Multi-scale feature-based fuzzy-support machine classification using radar range profiles”. Sonar Navigation IET Radar. 2016; 10 (2): p. 370–378
10. Ding J, Chen B, Liu H, Huang M., “Convolutional Neural Network with Data Augmentation for SAR Target Recognition”. IEEE Geoscience and Remote Sensing Letters. 2016; 13(3): p 364-368.
11. Kang M, Ji Ki, Leng X, Lin Z. “Contextual Region-Based Convolutional Neural Network with Multilayer Fusion for SAR Ship Detection”. Remote Sensing. 2017; 9(8): p.860
12. Daniel L, Gashinova M, Cherniakov M. “Maritime Target Cross Section Estimation for an Ultra-Wideband Forward Scatter Radar Network”. 5th European Radar Conference. Amsterdam; Holanda: 2008
13. Marrero L, “Propuesta de un Algoritmo Efectivo para la Clasificación Automática de Blancos en Presencia de Clutter Marino Empleando un Radar Naval”. Tesis Ms C, Universidad Tecnológica de La Habana.2018: <http://www.uth.cujae.edu/>.
14. Lang H, Zhang J, Zhang X, Meng J, “Ship Classification in SAR Image by Joint Feature and Classifier Selection”. IEEE Geoscience and Remote Sensing Letters. 2016; 13(2):212-216.
15. Kabakchiev H, Behar V, Garvanov I, Kabakchieva D, Daniel L, Kabakchiev K, Gashinova M, Cherniakov M. “Experimental verification of maritime target parameter evaluation in forward scatter maritime radar”. IET Radar, Sonar & Navigation. 2015; 9(4): 355–363, Universidad St. Kliment, Sofía, Bulgaria .
16. Wang C, Zhang H, Wu F, Jiang S, Zhang B, Tang Y. “A Novel Hierarchical Ship Classifier for COSMO-SkyMed SAR Data”. IEEE Geoscience and Remote Sensing Letters.2014; 11(2): 484–488.

## CONFLICTO DE INTERESES

No existe conflicto de intereses entre los autores, ni con ninguna institución a la que cada uno está afiliado, ni con ninguna otra institución. Las opiniones expresadas aquí son únicamente responsabilidad de los autores.

## CONTRIBUCIONES DE LOS AUTORES

**Jose R. Sandianes Gálvez:** Su principal contribución es la dirección de la tarea del procedimiento a seguir durante la simulación y ayuda en su ejecución. Tomo participación en la revisión bibliográfica, y en el estudio, análisis e interpretación de los resultados obtenidos. Realizó la redacción de la primera presentación del artículo y de su versión final, después de su discusión con los otros autores.

**Nelson Chávez Ferry:** Su principal contribución radica en la fundamentación de la idea científica base del artículo. Ha tenido participación en la redacción del borrador del artículo, la revisión crítica de la versión final y su aprobación.

**Madaine Villegas Pozo:** Ha contribuido en gran medida a la búsqueda bibliográfica. Fue la principal ejecutora de la operación con el CSTME y cooperó en la búsqueda de los procedimientos para la solución de los principales problemas presentados en su aplicación. Realizó la redacción del borrador del artículo y la aprobación de la versión final a publicar.

## AUTORES

**José R. Sandianes Gálvez:** Ingeniero Eléctrico, Doctor en Ciencias Técnicas, Profesor Titular del Departamento de Telemática y Telecomunicaciones en la UTH, Cuba. Ha presentado trabajos en eventos de Informática, Fóruns de Ciencia y Técnica, CITTEL y otros. Obtuvo un Premio Anual de la Academia de Ciencias de Cuba en 1999. Se desenvuelve en el campo de la Electrodinámica, la Propagación de las Ondas de Radio y la Antenas. e-mail: [sandianes@tele.cujae.edu.cu](mailto:sandianes@tele.cujae.edu.cu). ORCID: 0000-0003-1391-1236

**Nelson Chávez Ferry:** Ingeniero Eléctrico, Doctor en Ciencias y Doctor en Ciencias Técnicas, Profesor Titular del Departamento de Telemática y Telecomunicaciones en la UTH, Cuba. Ha presentado trabajos en eventos de Informática, Fóruns de Ciencia y Técnica, CITTEL y otros. Se desenvuelve en el campo del Radar y la Electrodinámica. e-mail: [nelson@tele.cujae.edu.cu](mailto:nelson@tele.cujae.edu.cu). ORCID: 0000-0001-6580-9095.

**Madaine Villegas Pozo:** Ingeniera en Telecomunicaciones y Electrónica. Actualmente es investigadora en el Instituto Cubano de Geodesia y Cartografía. Ha presentado trabajos en las Jornadas Científicas Estudiantiles de la Universidad Tecnológica de La Habana (UTH), Cuba, y en eventos del CITELL. Ha ejercido durante 2 años como alumna ayudante de investigación. e-mail: [madaine@uct.geocuba.cu](mailto:madaine@uct.geocuba.cu). ORCID: 0000-0003-0815-0209.



Esta revista se publica bajo una [Licencia Creative Commons Atribución-No Comercial-Sin Derivar 4.0 Internacional](https://creativecommons.org/licenses/by-nc-nd/4.0/)